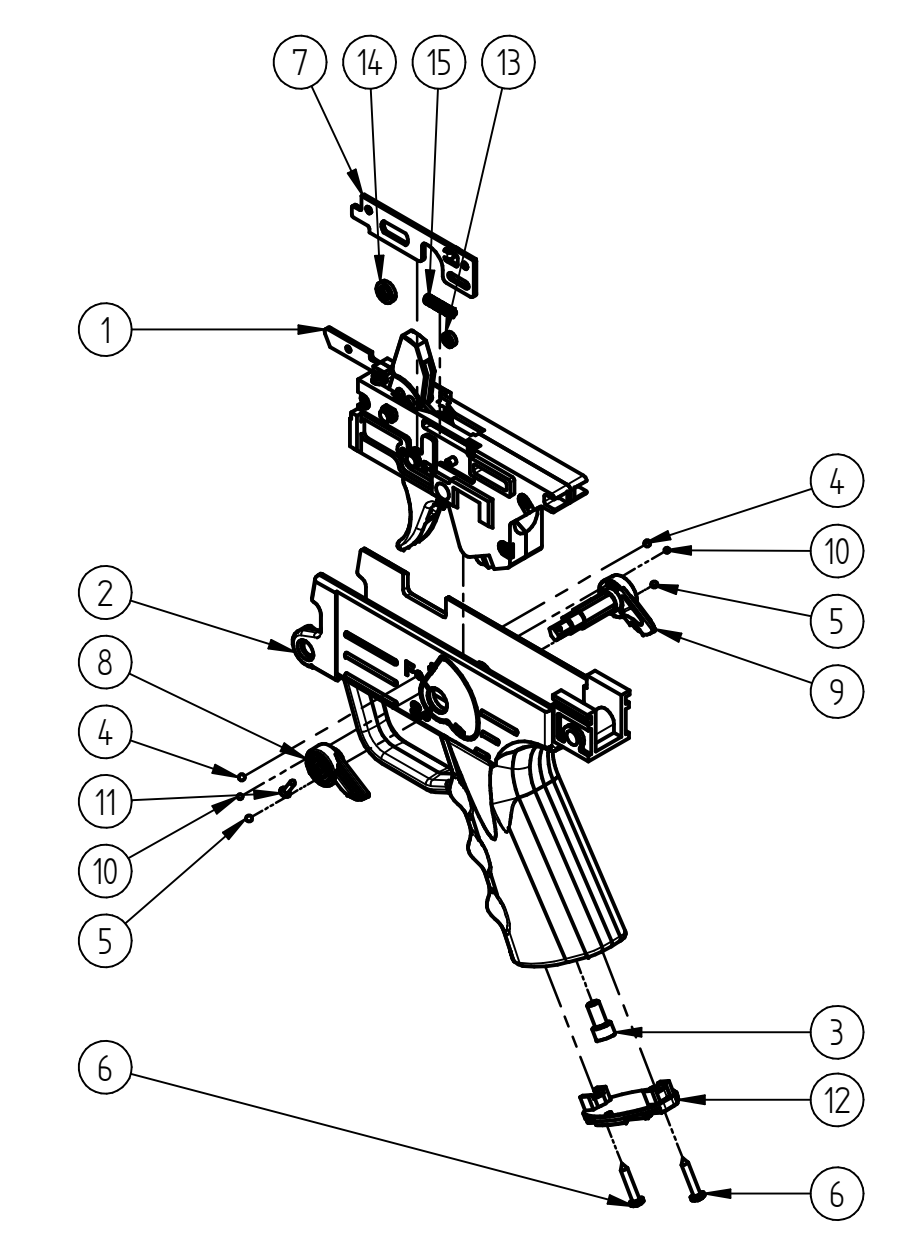


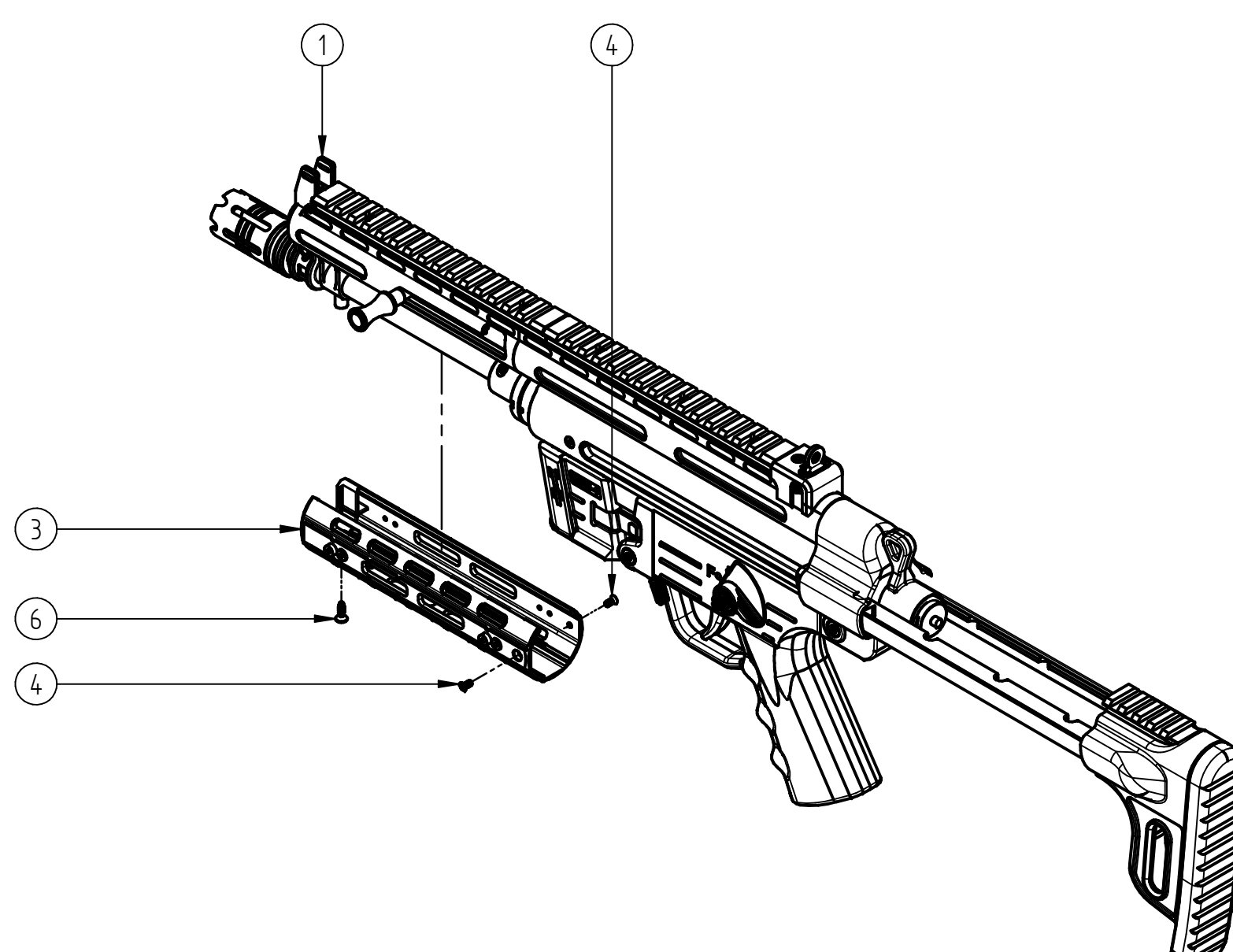
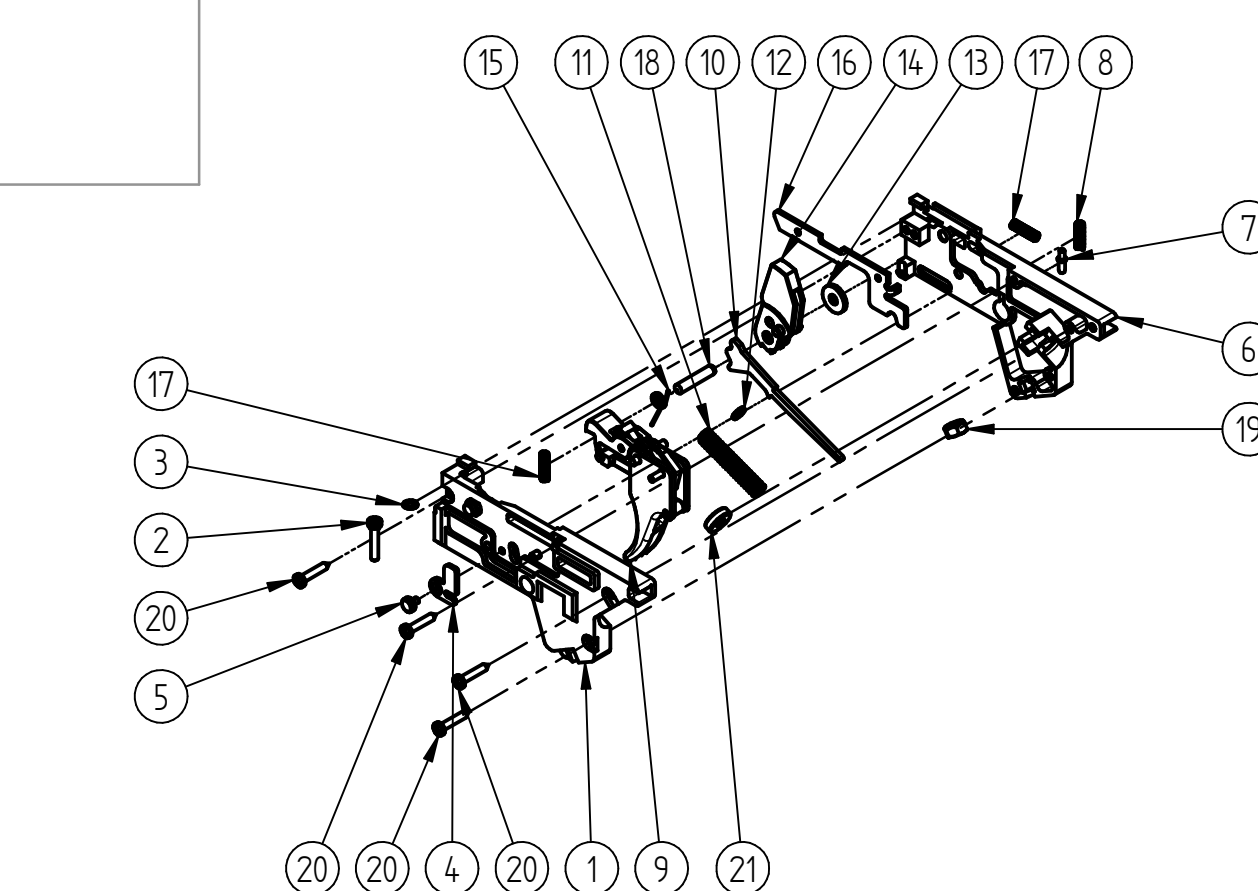
GSG-9  
ca. 9x19  
item number: 909.00.02

XXXXXX - Baugruppe mit eigener Stückliste / assembly with separate parts list

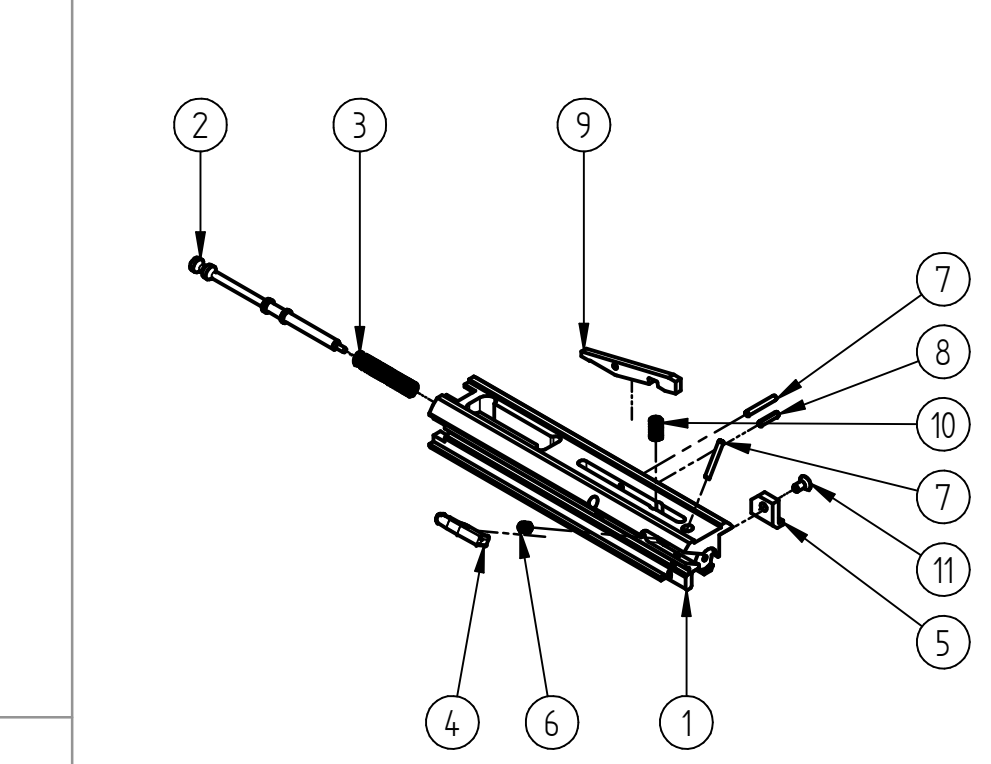
909.20.0002				
Pos.Nr.	Artikel Nr.	Bezeichnung DE	Bezeichnung EN	Menge
1	909.20.0002	Systemgehäuse	system housing	1
2	416.20.031	Griffstück 6SG 16	grip	1
3	402.20.273	Zylinderschraube DIN 912 - M5 x 10	cylinder screw DIN 912 - M5x10	1
4	402.20.701	Kugel rot	ball red	2
5	402.20.711	Kugel weiß	ball white	2
6	402.20.333	Linse-Blechschrube DIN 7981 - C 2,9x16	rounded head tapping screw DIN7981 - C 2,9x16	2
7	909.20.200	Sicherungschieber	safety catch	1
8	402.25.061	Sicherungsflügel links	safety lever left	1
9	402.25.071	Sicherungsflügel rechts	safety lever right	1
10	400.50.083	Kugel gelb	ball yellow	2
11	402.60.073	Linse-Blechschrube DIN 7983 - C 2,2x9,5	rounded head countersunk tapping screw DIN 7983 - C 2,2x9,5	1
12	402.20.311	Abdeckung	cover	1
13	402.20.301	Scheibe	washer	1
14	402.20.631	Scheibe	disc	1
15	402.20.501	Feder	spring	1



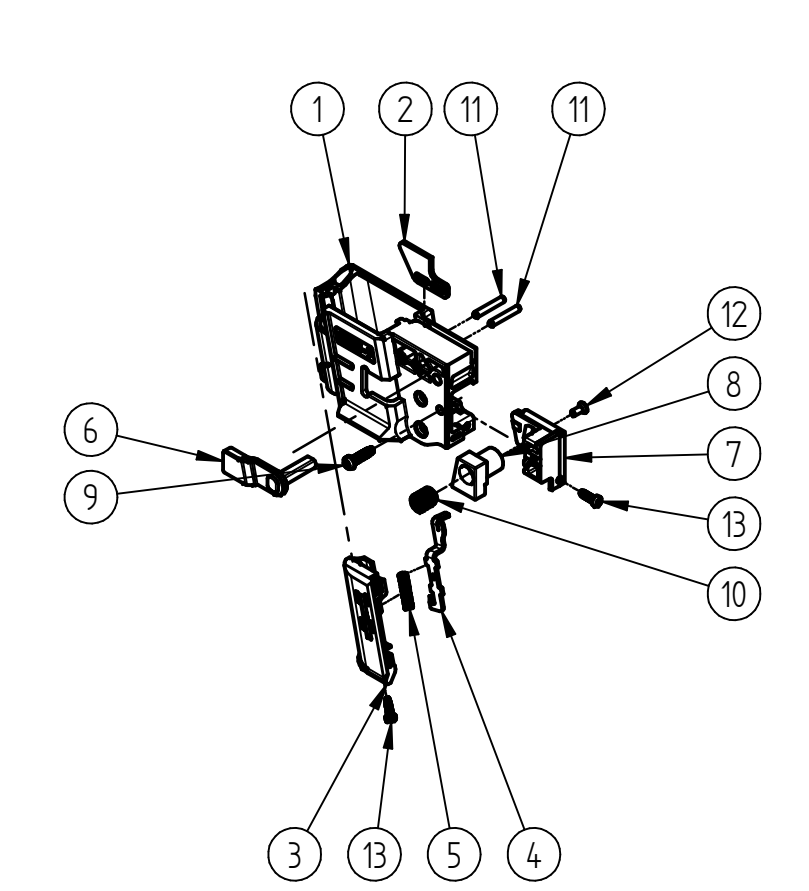
909.20.0003				
Pos.Nr.	Artikel Nr.	Bezeichnung DE	Bezeichnung EN	Menge
1	402.23.041	Systemgehäuse links	trigger housing left	1
2	402.23.051	Stellschraube M3x17	adjusting screw	1
3	400.20.553	Passscheibe DIN 988 - 3x6x0,2	adjusting washer DIN 988 - 3x6x0,2	1
4	402.20.441	Wippe für Schlagbolzensicherung	rocker for firing pin safety	1
5	402.23.071	Bolzen	ball	1
6	402.23.031	Systemgehäuse rechts	trigger housing right	1
7	402.20.561	Bolzen für Sicherung F S	ball for safety F S	1
8	402.20.581	Feder	spring	1
9	909.20.0004	Abzug	trigger	1
10	402.20.160	Schlagstange	hammer strut	1
11	402.20.171	Druckfeder	spring	1
12	400.20.521	Scheibe	washer	1
13	402.20.283	Scheibe DIN 7349 - 4,3	washer DIN 7349 - 4,3	1
14	402.20.110	Schlaghebel	hammer	1
15	402.20.401	Rückstellfeder	spring	1
16	402.20.380	Magazinsicherung	magazine safety	1
17	402.20.511	Feder	spring	2
18	402.20.213	Zylinderschraube DIN 6325 - 4 m6 x20	pin DIN 6325 - 4 m6 x20	1
19	402.20.323	Mutter DIN 934 - M5	nut DIN 934 - M5	1
20	402.20.333	Linse-Blechschrube DIN 7981 - C 2,9x16	rounded head tapping screw DIN7981 - C 2,9x16	4
21	402.20.571	Führungsscheibe	guiding disc	1



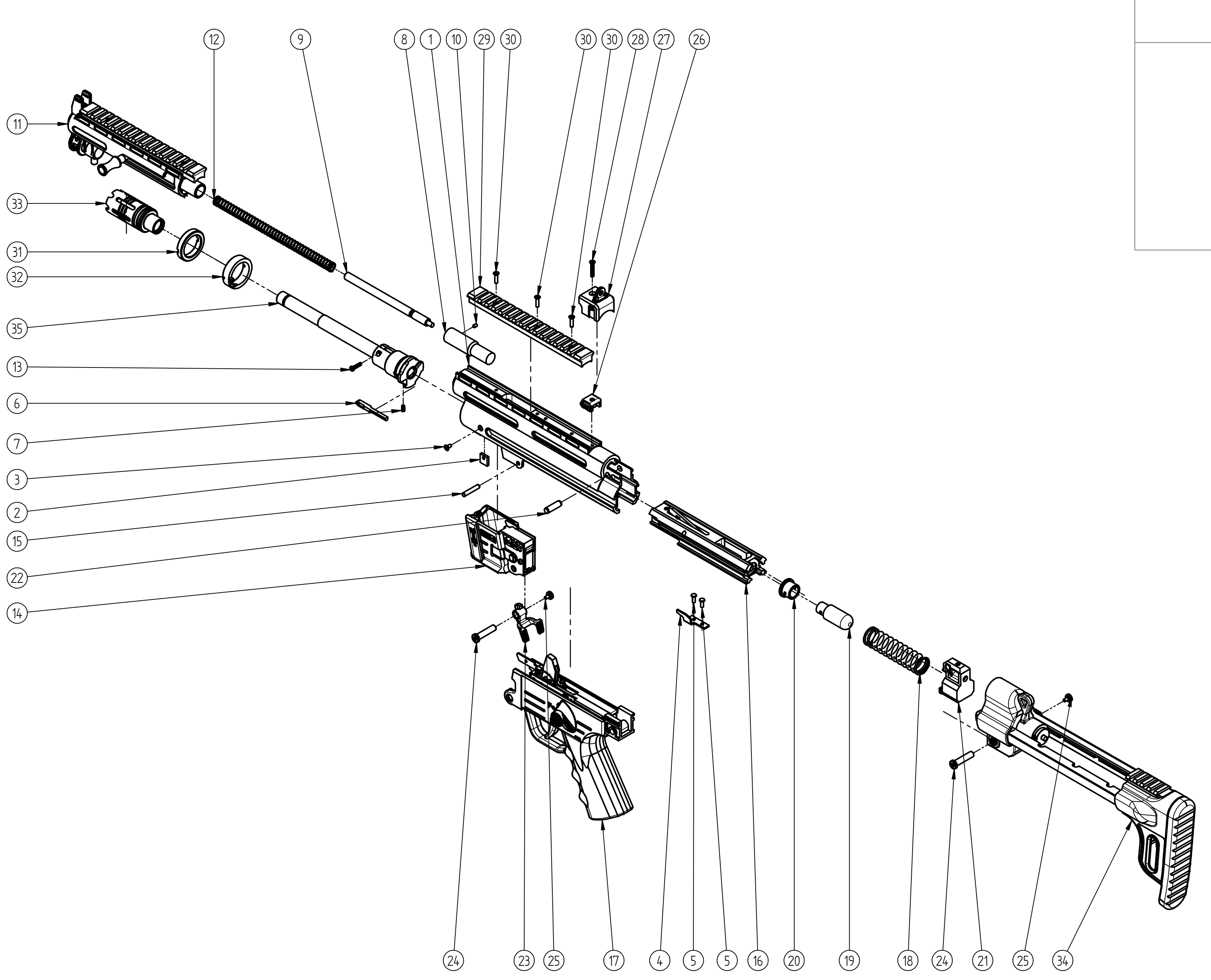
909.00.02				
Pos.Nr.	Artikel Nr.	Bezeichnung DE	Bezeichnung EN	Menge
1	909.1911	GSG-9	col. 9x19	1
3	909.30.150	Vorderschaft	foreend stock	1
4	909.30.071	Senkkopfschraube ISO 14581 - M3x6 - STM41	countersunk screw ISO 14581 - M3x6 - STM41	2
6	416.20.040	Senkschraube KN 6041 - 3x10	countersunk screw KN 6041 - 3x10	1



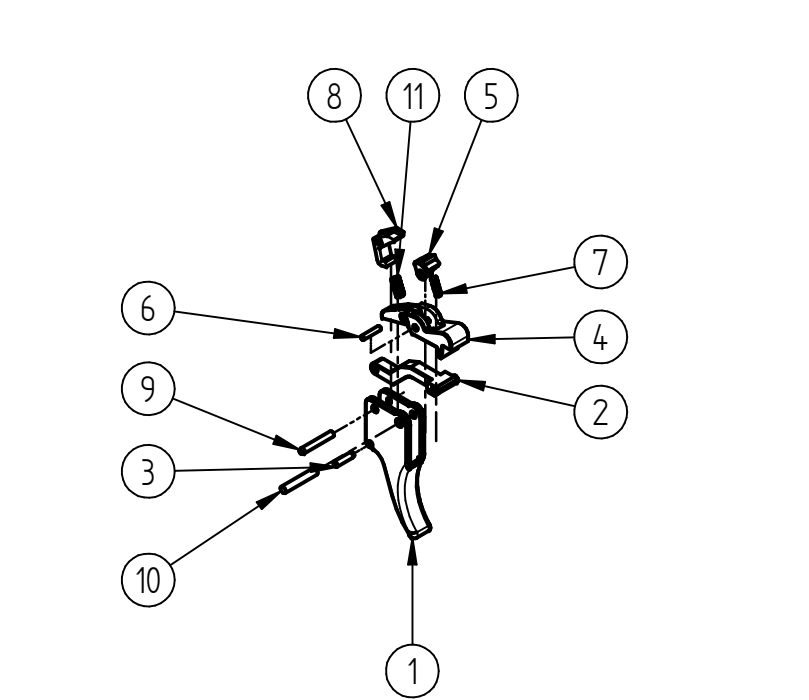
909.40.0001				
Pos.Nr.	Artikel Nr.	Bezeichnung DE	Bezeichnung EN	Menge
1	909.40.010	Verschlußblock	breechblock	1
2	909.40.021	Schlagbolzen	firing pin	1
3	940.40.121	Feder	spring	1
4	340.40.041	Auszieher	extractor	1
5	909.40.071	Einsatz	insert	1
6	440.20.241	Druckfeder	spring	1
7	909.40.051	Spiralfeder ISO 8750 - 2x16	coiled spring pin ISO 8750 - 2x16	2
8	909.40.061	Spiralfeder ISO 8750 - 2x10	coiled spring pin ISO 8750 - 2x10	1
9	909.40.031	Mitnehmer	carrier	1
10	909.40.041	Feder	spring	1
11	400.40.160	Senkkopfschraube DIN 7991 - M3x6	countersunk screw DIN 7991 - M3x6	1



909.20.0001				
Pos.Nr.	Artikel Nr.	Bezeichnung DE	Bezeichnung EN	Menge
1	909.20.101	Magazinschacht	magazine housing	1
2	909.20.111	Magazinsicherung	magazine safety	1
3	909.20.211	Magazineinsatz	magazine insert	1
4	909.20.241	Schieber	shift	1
5	909.20.251	Feder	spring	1
6	909.20.120	Magazinehalter	magazine catch	1
7	909.20.131	Aufnahme	retainer	1
8	402.20.050	Gegenlager	bearing	1
9	402.33.023	Thermoplastschraube KN 6039 - 3x12	thermoplastic screw KN 6039 - 3x12	1
10	402.20.651	Feder	spring	1
11	402.40.403	Zylinderschraube ISO 8734 - 2,5 m6 x16	pin ISO 8734 - 2,5 m6 x16	2
12	402.20.693	Senkkopfschraube DIN 965 - M2,5x6	countersunk screw DIN 965 - M2,5x6	1
13	909.20.291	Linse-Blechschrube KN6039 - 2,5x8 - STM39	rounded head screw KN6039 - 2,5x8 - STM39	2

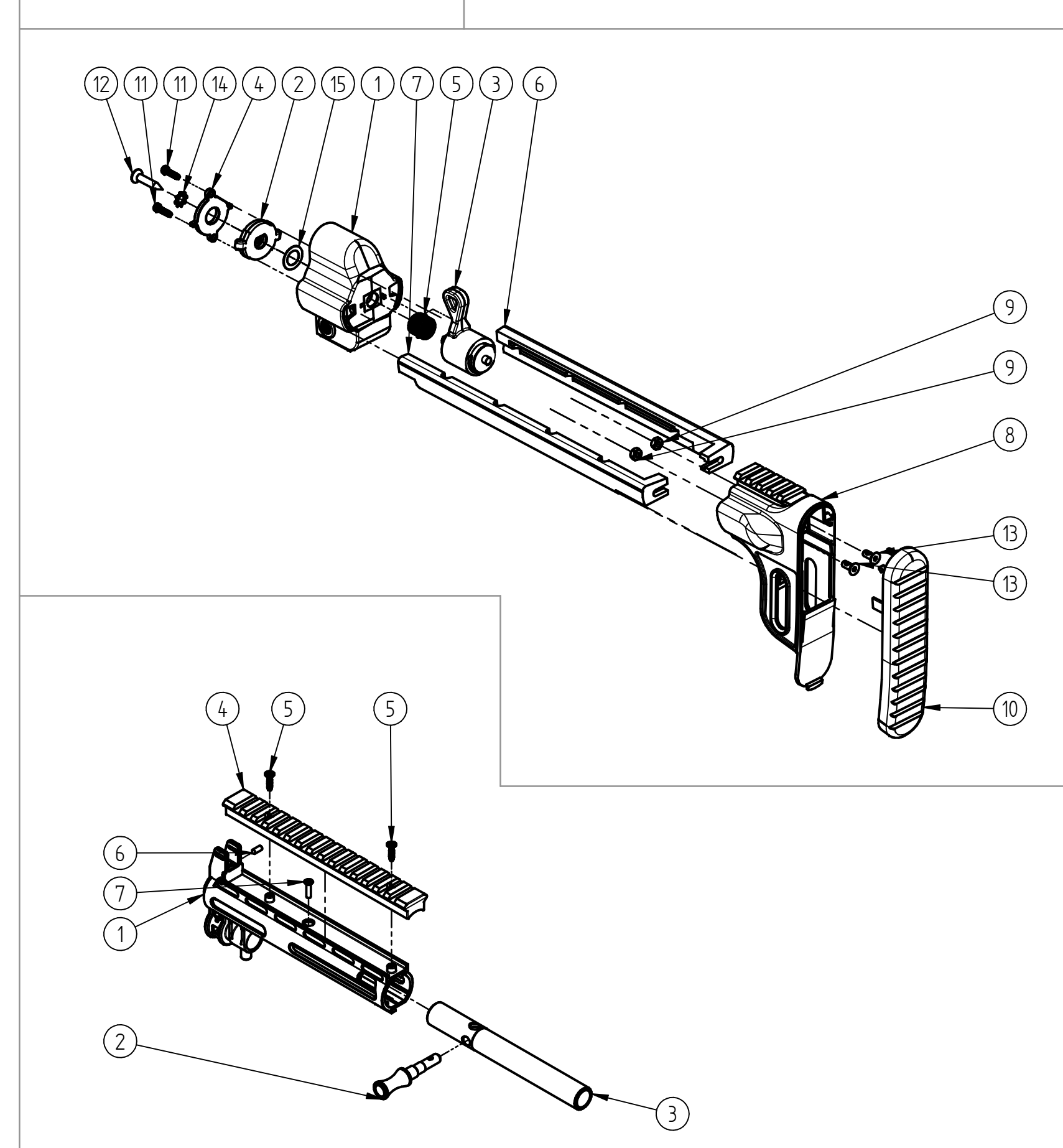


416.50.0001				
Pos.Nr.	Artikel Nr.	Bezeichnung DE	Bezeichnung EN	Menge
1	416.50.011	Aufnahme für Lockkammer	admission for rear	1
2	416.50.021	Lockkammer	ghost sight	1
3	416.50.051	Visierschraube M3	sight screw M3	1
4	30840000	Sicherungsscheibe DIN 6799 - 1,9	lock washer DIN 6799 - 1,9	1



909.20.0004				
Pos.Nr.	Artikel Nr.	Bezeichnung DE	Bezeichnung EN	Menge
1	402.20.120	Abzug	trigger	1
2	402.20.151	Fallsicherung	droplever safety	1
3	400.20.403	Zylinderschraube ISO 8734 - 2,5 m6 x10	pin ISO 8734 - 2,5 m6 x10	1
4	402.20.131	Abzugsbügel	trigger guard	1
5	402.20.370	Sicherungsgraste	safety catch	1
6	402.20.553	Zylinderschraube ISO 8734 - 2 m6 x10	pin ISO 8734 - 2 m6 x10	1
7	402.20.591	Feder	spring	1
8	940.20.220	Unterbrecher	disconnecter	1
9	402.20.663	Zylinderschraube DIN 6325 - 2,5x18	pin DIN 6325 - 2,5x18	1
10	402.20.193	Zylinderschraube DIN 7 - A 3x18	pin DIN 7 - A 3x18	1
11	402.20.511	Feder	spring	1

909.1911				
Pos.Nr.	Artikel Nr.	Bezeichnung DE	Bezeichnung EN	Menge
1	909.20.010	Aufgehäuse	upper receiver	1
2	909.20.281	Einsatz	insert	1
3	530.40.223	Senkschraube DIN 7991 - M3x6 - 8,8	countersunk screw DIN 7991- M3x6 - 8,8	1
4	909.20.051	Auswerfer	ejector	1
5	909.20.191	Halbhohlniet DIN 7338 - 3x8 - B	half-hollow rivet DIN 7338 - 3x8 - B	2
6	909.20.031	Verschlußschieber	slide catch lever	1
7	909.20.041	Feder	spring	1
8	909.20.021	Distanzstück	spacer	1
9	402.23.061	Führungsscheibe	guide axis	1
10	402.40.153	Gewindestift ISO 4027 - M3x5	grub screw ISO 4027 - M3x5	1
11	909.30.0004	Spannrohrführung	tube guide	1
12	402.30.071	Feder	spring	1
13	909.30.081	Linse-Blechschrube ISO 14583 - M2,5x12 - STM39	lens head screw ISO 14583 - M2,5x12 - STM39	1
14	909.20.0002	Magazinschacht	magazine housing	1
15	909.20.171	Zylinderschraube ISO 8734 - 4x22 - A	cylinder pin ISO 8734 - 4x22 - A	1
16	909.40.0001	Verschlußblock	breech block	1
17	909.20.0002	Griffstück	grip	1
18	909.20.081	Feder	spring	1
19	909.20.091	Gummipuffer	rubber buffer	1
20	909.20.261	Gummipufferaufnahme	rubber buffer mount	1
21	909.20.070	Aufnahme	retainer	1
22	909.20.151	Zylinderschraube ISO 8734 - 6x20 - A	cylinder ISO 8734 - 6x20 - A	1
23	909.20.140	Magazinentriegelungshebel	magazine lever	1
24	402.20.481	Verbindungsstift	connecting pin	2
25	402.20.673	Schraube	screw	2
26	909.50.011	Kimmenbasis	rear sight base	1
27	416.50.0001	Kimme	rear sight	1
28	909.20.161	Senkkopfschraube ISO 14581 - M3x18 - STM41	countersunk screw ISO 14581 - M3x18 - STM41	1
29	909.20.271	Picatinny Schiene	picatinny rail	1
30	416.20.071	Senkkopfschraube DIN 965 - M3x12	countersunk screw DIN 965 - M3x12	3
31	909.30.031	Fixiererring	fixation ring	1
32	909.30.041	Justiererring	adjusting ring	1
33	909.30.051	Mündungsfeuerdämpfer	flash hider	1
34	416.25.0001	Schiebeschäft	sliding shank	1
35	909.30.0001	Lauf 9x19	barrel 9x19	1



416.25.0001				
Pos.Nr.	Artikel Nr.	Bezeichnung DE	Bezeichnung EN	Menge
1	416.25.041	Adapter	adapter	1
2	402.25.301	Arretierscheibe	locking plate	1
3	416.25.031	Hebel	lever	1
4	402.25.311	Anschlagscheibe	stop plate	1
5	402.25.361	Feder	spring	1
6	402.25.261	Halm rechts	bar right	1
7	402.25.271	Halm links	bar left	1
8	416.25.011	Schulterstück	shoulder piece	1
9	402.50.043	Sechskantmutter DIN 934 - M4	nut DIN 934 - M4	2
10	416.25.021	Schafkappe	butt plate	1
11	402.33.023	Thermoplastschraube KN 6039 - 3x12	thermoplastic screw KN 6039 - 3x12	2
12	422.25.250	Senkkopf-Holzschraube 4,5x25	countersunk wood screw 4,5x25	1
13	422.20.260	Senkkopfschraube DIN 7991 - M4x10	countersunk screw DIN 7991 - M4x10	2
14	30238200	Zahnscheibe DIN 6797 - A 5,3	tooth lock washer DIN 6797 - A 5,3	1
15	416.20.121	Scheibe wN 988 10 x16 x0,3	washer wN 988 10 x16 x0,3	1

909.30.0004				
Pos.Nr.	Artikel Nr.	Bezeichnung DE	Bezeichnung EN	Menge
1	909.30.140	Spannrohrführung	tube guide	1
2	909.30.181	Spannhebel	charging handle	1
3	909.30.191	Spannrohr	cocking tube	1
4	402.23.121	Picatinny Schiene	picatinny rail	1
5	416.20.051	Senkschraube KN 6041 - 3x12	countersunk screw KN 6041 - 3x12	2
6	402.33.093	Gewindestift ISO 4027 - M3x8	grub screw ISO 4027 - M3x8	1
7	416.20.071	Senkkopfschraube DIN 965 - M3x12	countersunk screw DIN 965 - M3x12	1