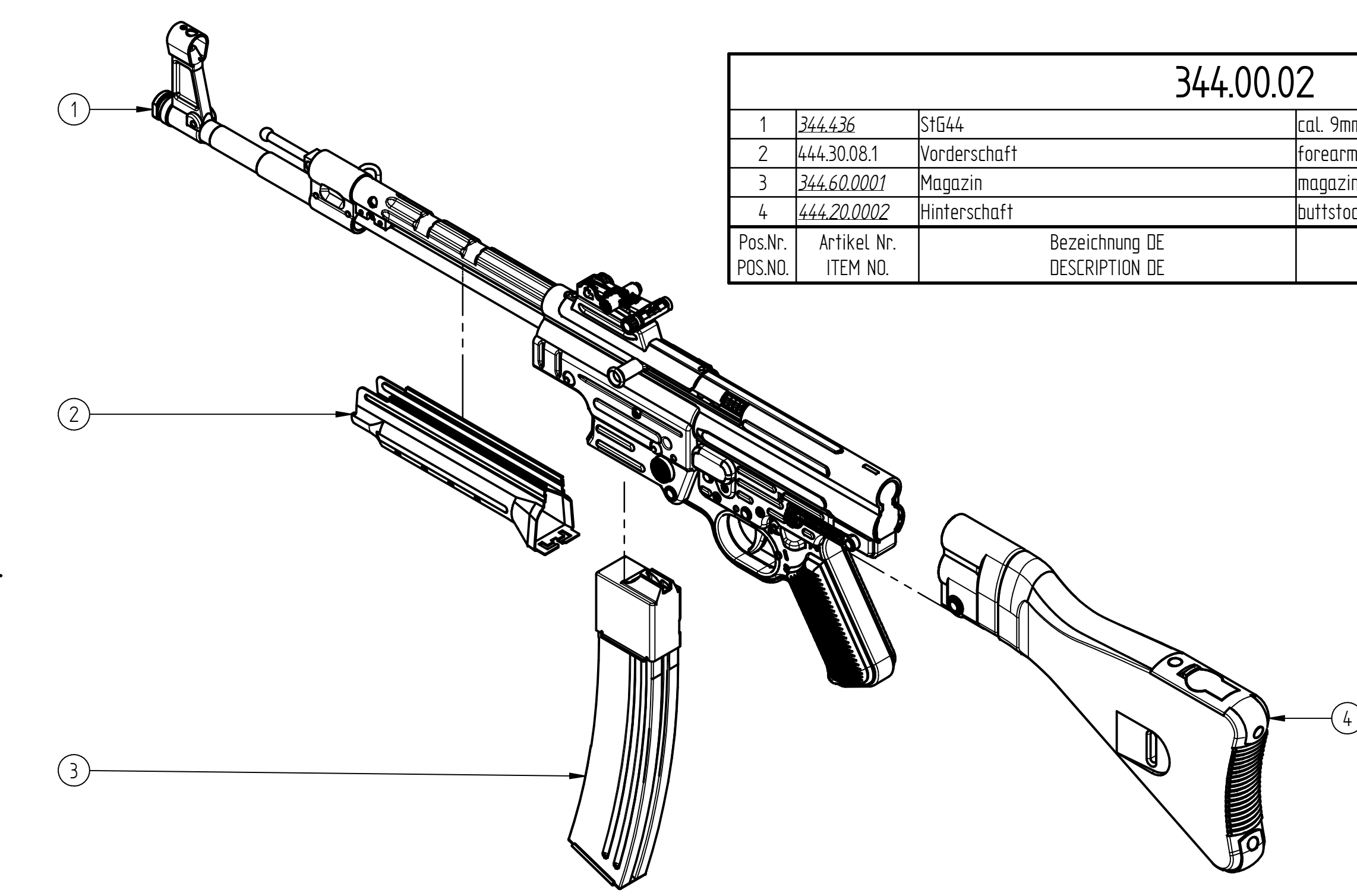
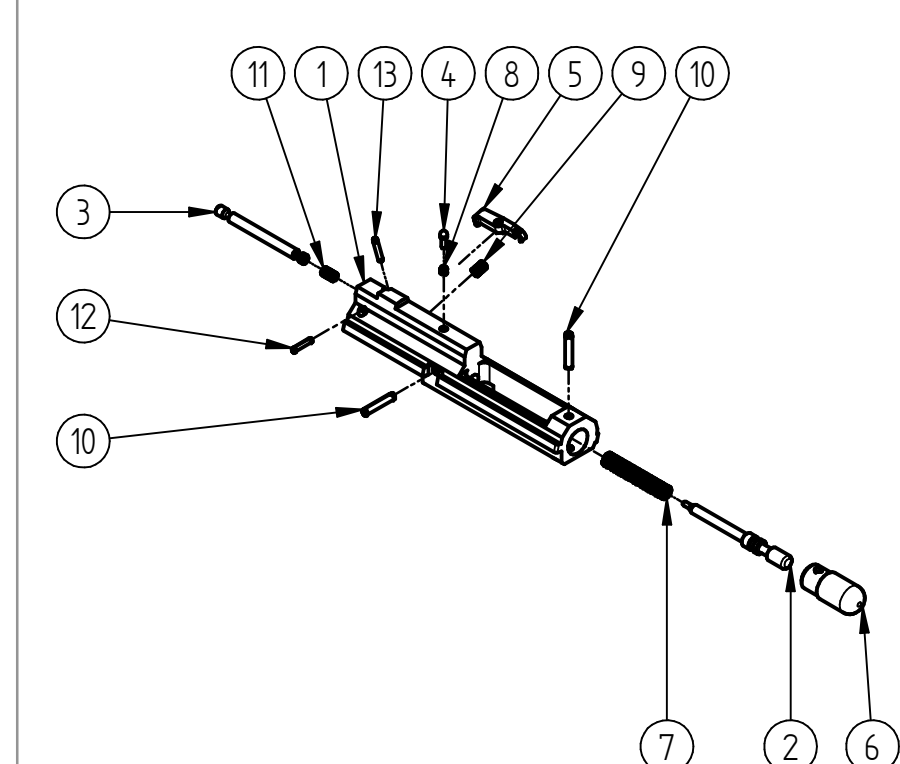


344.20.006				
Pos.Nr.	Artikel Nr.	Bezeichnung DE	Bezeichnung EN	Menge
1	444.20.04.0	Griffhafter rechts	grp right	1
2	444.20.03.0	Griffhafter links	grp left	1
3	444.20.08.0	Abzugsgehäuse	trigger housing	1
4	402.20.21.3	Zylinderstift DIN 6325 - 4 m6 x20	pin DIN 6325 - 4 m6 x20	2
5	402.20.48.1	Rückstellfeder	spring	1
6	402.20.11.0	Schlaghebel	hammer	1
7	402.20.16.0	Schlagstange	hammer strut	1
8	344.40.14.1	Feder	spring	1
9	400.20.52.1	Scheibe	washer	1
10	402.20.57.1	Führungsscheibe	guiding disc	1
11	402.20.19.3	Zylinderstift DIN 7 - A 3x18	pin DIN 7 - A 3x18	1
12	444.20.07.1	Übertragungsblech	trigger	1
13	444.20.12.0	Abzug	trigger	1
14	444.20.24.1	Zugfeder	tension spring	1
15	402.20.58.1	Feder	spring	1
16	402.20.70.1	Kugel rot	ball red	1
17	402.40.27.0	Linsenkopfschraube DIN 7985 - M3x8	rounded head screw DIN 7985 - M3x8	6
18	444.20.13.0	Sicherungsflügel	spring	1
19	422.20.25.0	Feder	spring	1
20	444.20.19.3	Kugel DIN 5401 - Ø4	ball DIN 5401 - Ø4	1
21	444.20.28.0	Griffschale rechts	grp right	1
22	444.20.27.0	Griffschale links	grp left	1
23	444.20.18.0	Schlitzmutter DIN 546 - M4	slotted nut DIN 546 - M4	1
24	422.25.14.3	Zylinderschraube DIN 7984 - M4x30	cylinder screw DIN 7984 - M4x30	1
Pos.Nr.	Artikel Nr.	Bezeichnung DE	Bezeichnung EN	Menge

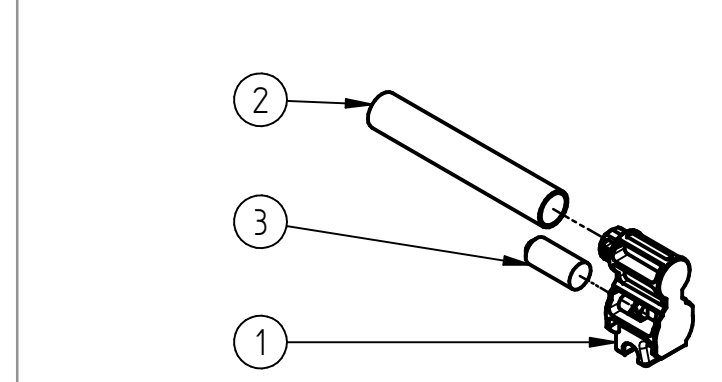
XXXXXX - Baugruppe mit eigener Stückliste / assembly with separate parts list



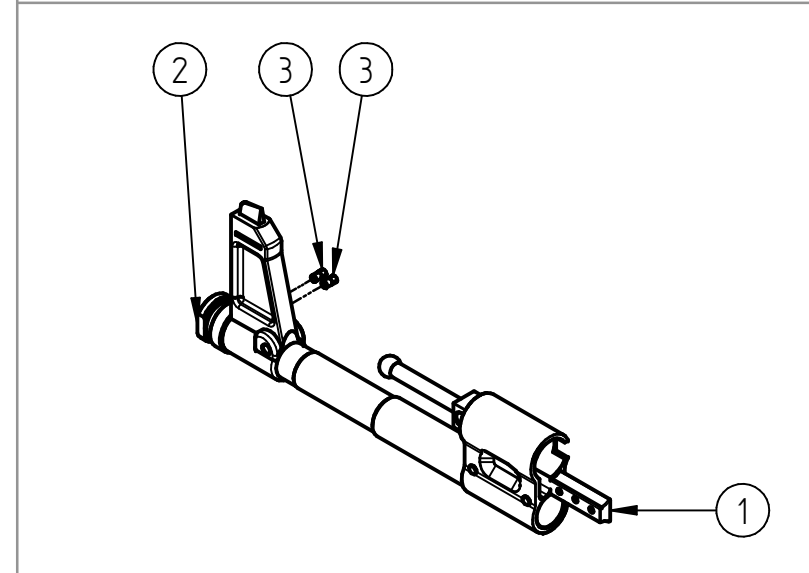
344.00.02				
Pos.Nr.	Artikel Nr.	Bezeichnung DE	Bezeichnung EN	Menge
1	344.436	STG44	cal. 9mm PAK.	1
2	444.30.08.1	Vorderschaft	forearm	1
3	344.60.0001	Magazin	magazine	1
4	444.20.0002	Hinterschaft	buttstock	1



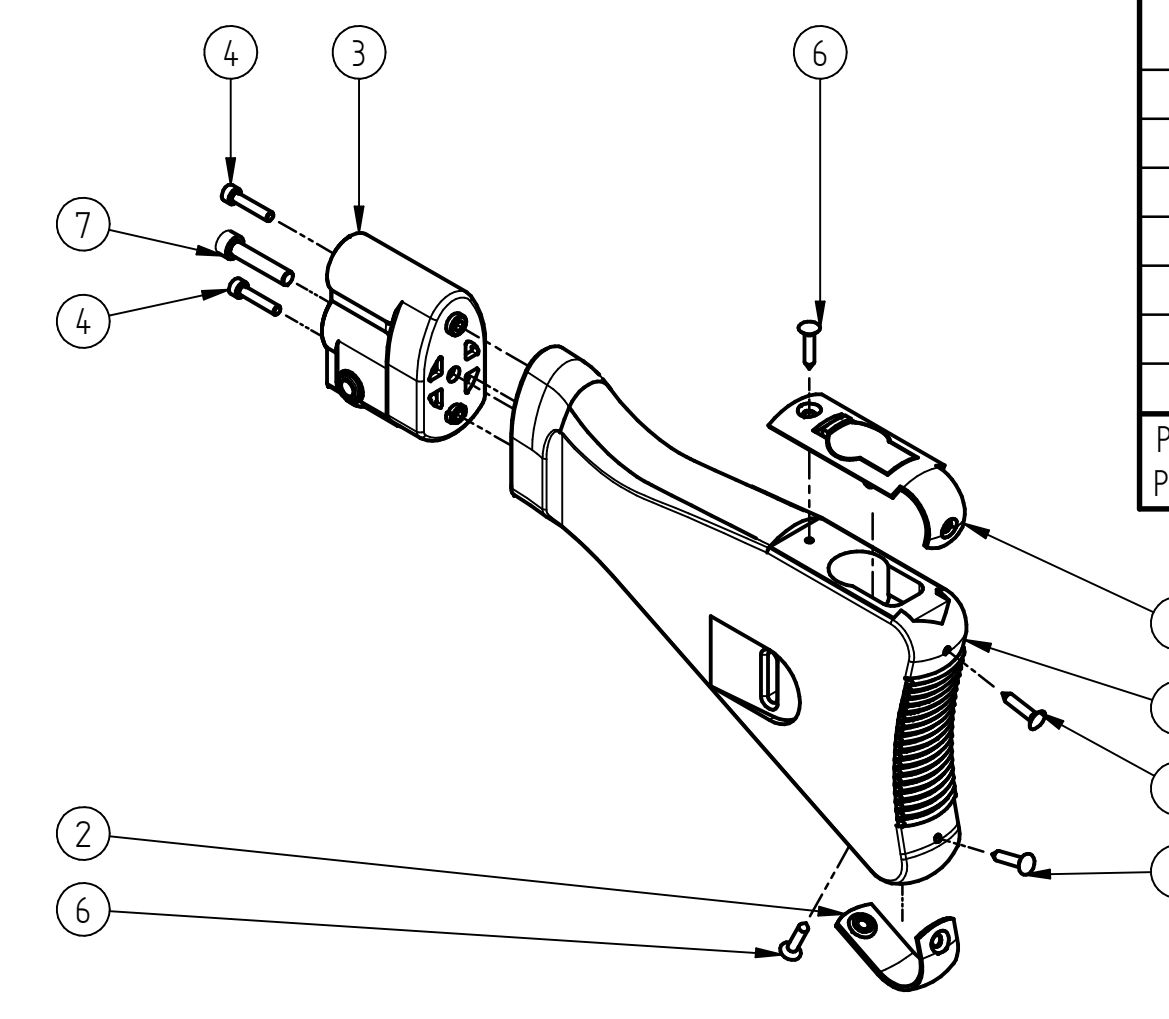
344.40.001				
Pos.Nr.	Artikel Nr.	Bezeichnung DE	Bezeichnung EN	Menge
1	344.40.01.0	Verschussblock	breech block	1
2	344.40.02.0	Schlagbolzen	firing pin	1
3	344.40.03.0	Sicherungsstift	safety pin	1
4	344.40.12.0	Schlagbolzensicherung	firing pin safety	1
5	340.40.04.1	Auszieger	extractor	1
6	344.40.07.0	Federaufnahme	spring rod guide	1
7	940.40.12.1	Feder	spring	1
8	344.40.10.1	Feder	spring	1
9	344.40.11.1	Feder	spring	1
10	344.40.13.3	Spiralspannstift ISO 8748 - 3x16	coiled spring pin ISO 8748 - 3x16	2
11	402.20.52.1	Druckfeder	spring	1
12	344.40.08.3	Spiralspannstift ISO 8748 - 2x10	coiled spring pin ISO 8748 - 2x10	1
13	444.40.12.3	Spiralspannstift ISO 8748 - 2x12	coiled spring pin ISO 8748 - 2x12	1



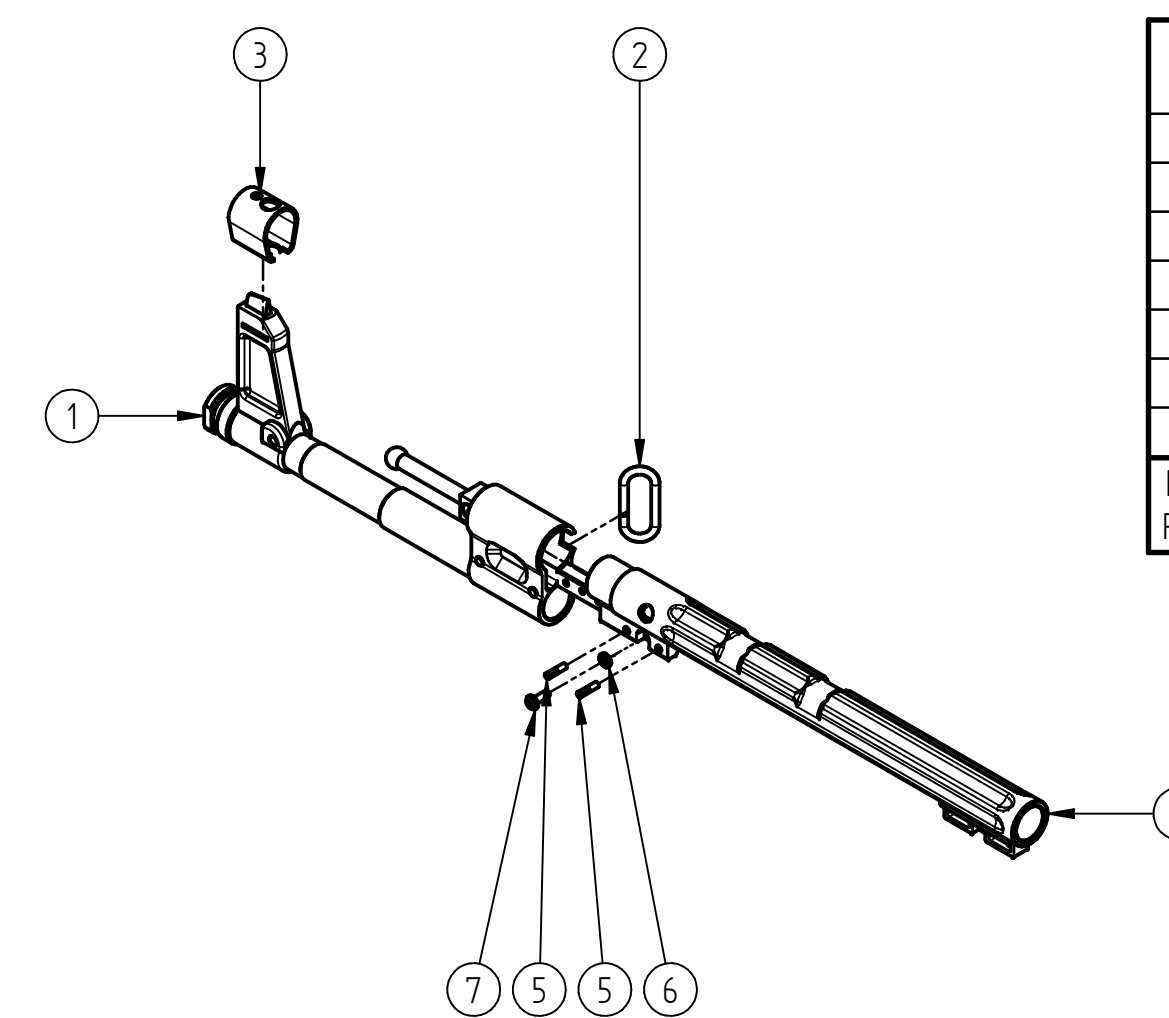
344.40.0002				
Pos.Nr.	Artikel Nr.	Bezeichnung DE	Bezeichnung EN	Menge
1	344.20.05.0	Federaufnahme	Spring Holder	1
2	444.30.07.0	Federführungshülse	spring guide	1
3	344.40.09.1	Puffergummi	rubber	1



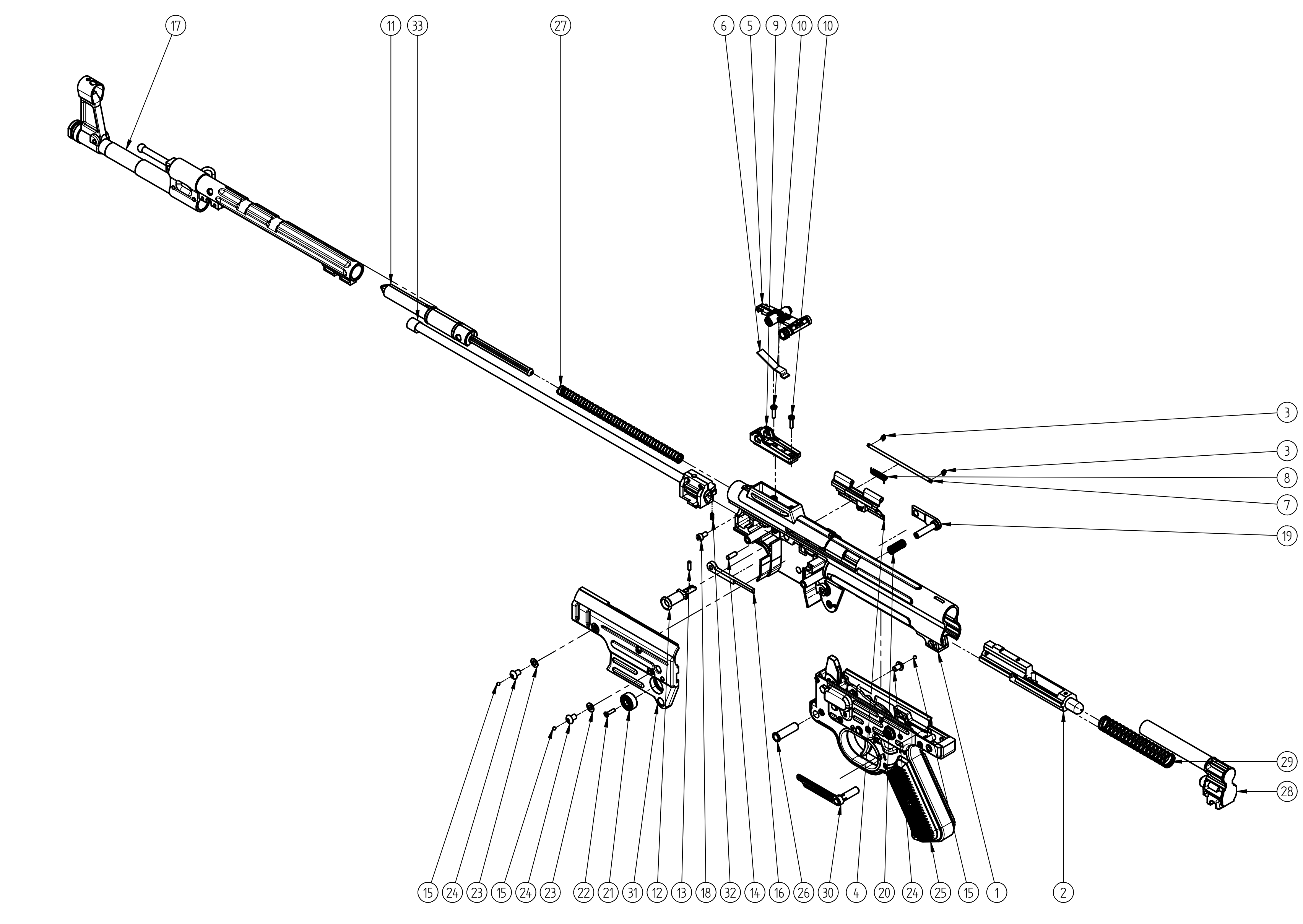
344.30.0003				
Pos.Nr.	Artikel Nr.	Bezeichnung DE	Bezeichnung EN	Menge
1	444.30.02.0	Kornhalterung	frontsight	1
2	407.30.12.1	Mündungsmutter	muzzle nut	1
3	402.20.87.3	Passkerbstift ähnlich DIN 1472	grooved pin similar to DIN 1472	2



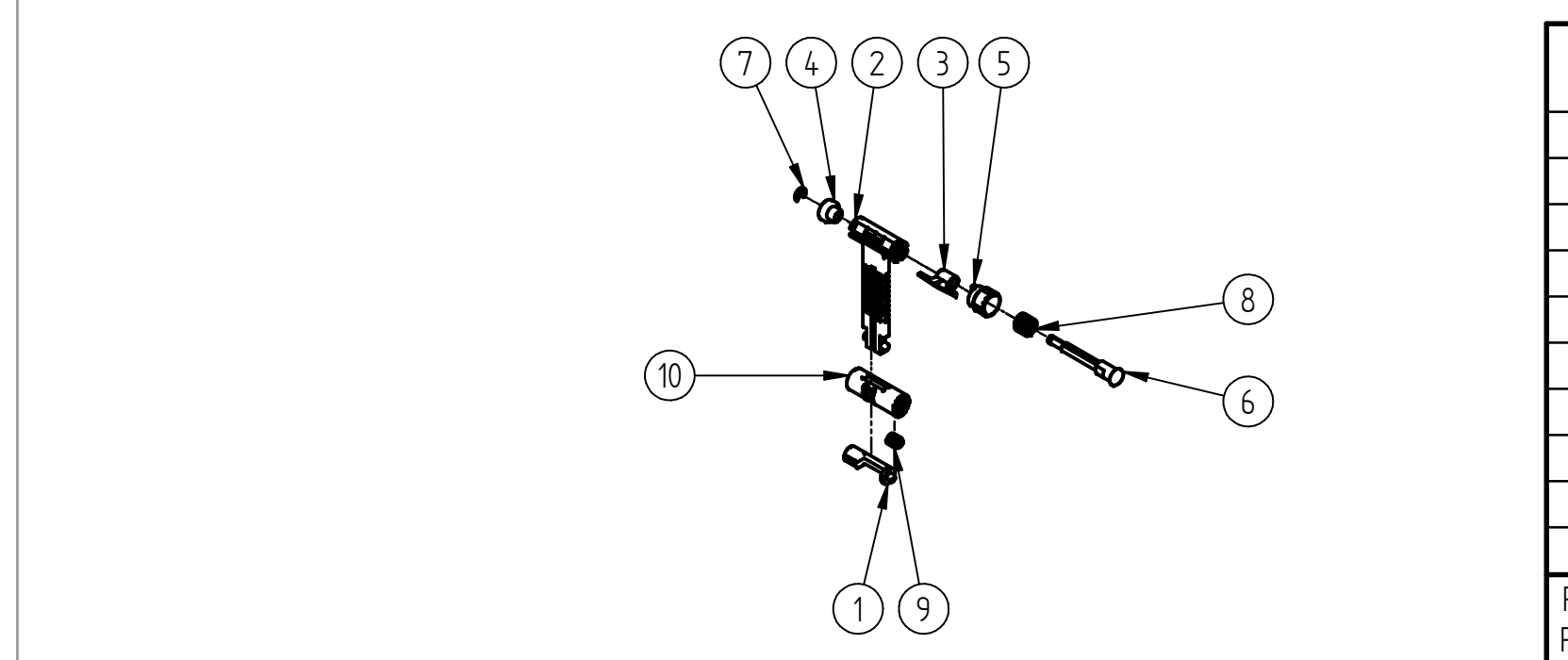
444.20.002				
Pos.Nr.	Artikel Nr.	Bezeichnung DE	Bezeichnung EN	Menge
1	444.20.29.1	Hinterschaft	buttstock	1
2	444.20.32.1	Kantenschutz	edge protection	1
3	444.20.06.0	Schaffaufnahme	stock mount	1
4	444.20.34.3	Zylinderschraube DIN 912 - M4x20	cyliner screw DIN 912 - M4x20	2
5	444.20.31.1	Kantenschutz	edge protection	1
6	444.20.35.0	Senk-Holzschraube IB128 - 4x20	countersunk wooden screw IB128 - 4x20	4
7	444.20.46.3	Zylinderschraube DIN 912 - M6x30	cyliner screw DIN 912 - M6x30	1



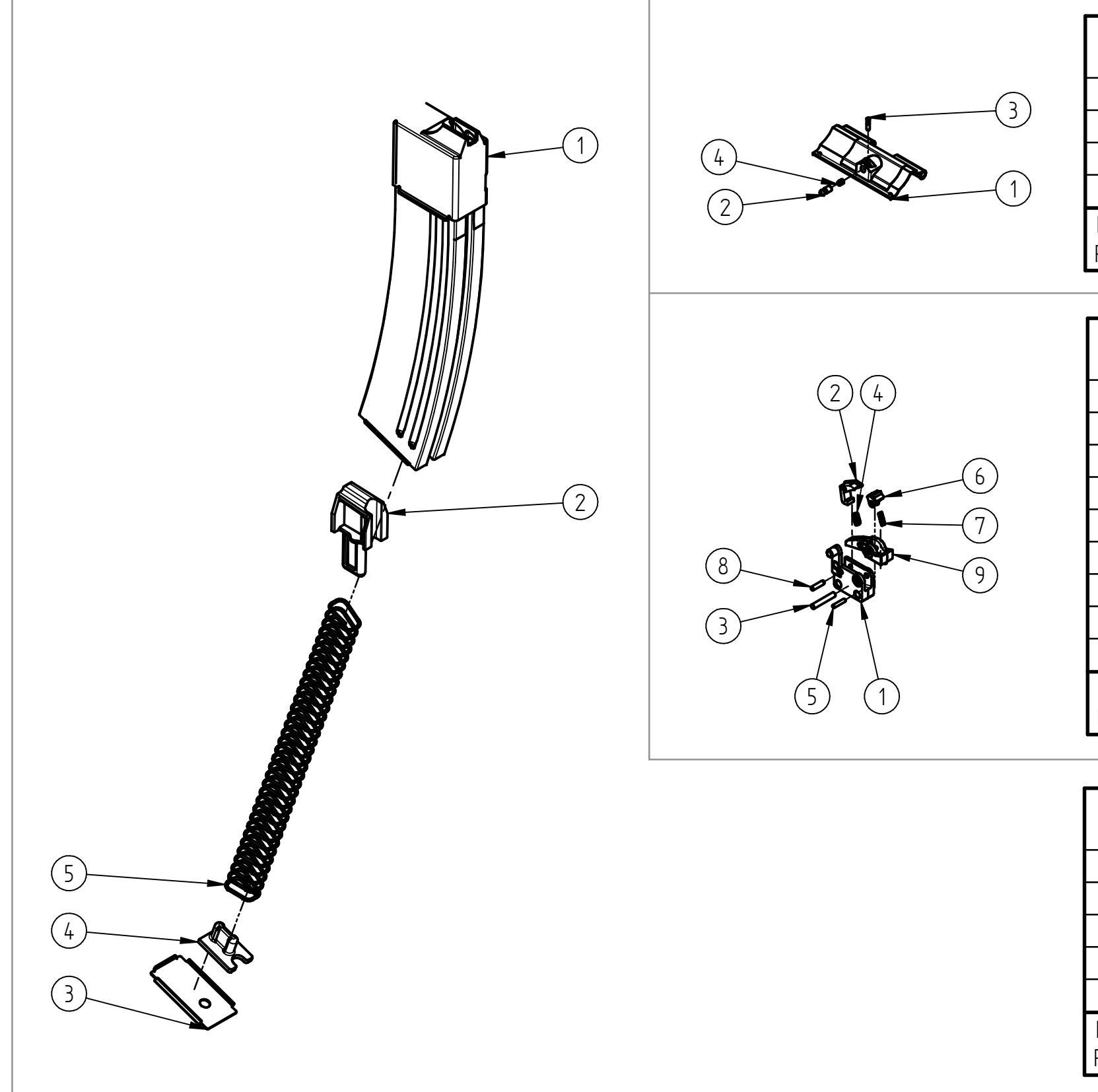
344.30.0004				
Pos.Nr.	Artikel Nr.	Bezeichnung DE	Bezeichnung EN	Menge
1	344.30.0003	Kornhalter	foresight holder	1
2	444.20.26.0	Laryntöse	larynd loop	1
3	444.30.06.0	Kornabdeckung	frontsight cover	1
4	444.30.10.0	Verbindungsrohr	connection tube	1
5	444.30.09.3	Passkerbstift DIN 1472 - 2,5x10	grooved pin DIN 1472 - 2,5x10	2
6	400.20.52.1	Scheibe	washer	1
7	402.40.27.0	Linsenkopfschraube DIN 7985 - M3x8	rounded head screw DIN 7985 - M3x8	1



344.436				
Pos.Nr.	Artikel Nr.	Bezeichnung DE	Bezeichnung EN	Menge
1	344.20.01.0	Außengehäuse	receiver	1
2	344.40.0001	Verschussblock	breech block	1
3	444.50.09.3	Sicherungsscheibe DIN 6799 - 23	lock washer DIN 6799 - 23	2
4	444.20.0007	Fensterklappe	dust cover	1
5	444.50.0007	Visierung	sights	1
6	407.50.04.1	Blattfeder	leaf spring	1
7	444.20.17.1	Stift	rod	1
8	444.20.25.1	Zugfeder	tension spring	1
9	444.50.01.0	Visierhalterung	sight adapter	1
10	402.20.86.3	Linsenkopfschraube DIN 7985+7500 - M3x12 - C	rounded head screw DIN 7985+7500 - M3x12 - C	2
11	444.20.0010	Spannschieber	cocking handle	1
12	444.30.04.0	Spannhebel	cocking lever	1
13	444.30.11.3	Gewindestift ISO 4026 - M3x10	grp screw ISO 4026 - M3x10	1
14	340.20.22.3	Zylinderstift ISO 8734 - 4x12	pin ISO 8734 - 4x12	1
15	344.20.06.3	Kugel	ball	3
16	344.20.15.0	Verschlussfanghebel	slide stop	1
17	344.30.0004	Kornhalter	foresight holder	1
18	422.20.22.3	Zylinderschraube DIN 912 - M4x8	cylinder screw DIN 912 - M4x8	1
19	444.20.09.0	Magazinhalter	magazine catch	1
20	407.20.31.1	Feder	spring	1
21	444.20.10.0	Magazinriegelknopf	magazine release button	1
22	444.20.39.0	Senkkopfschraube DIN 965/7500 - M3x12	countersunk screw DIN 965/7500 - M3x12	1
23	444.20.36.0	Passscheibe DIN 988 - 5x10x0,5	adjusting washer DIN 988 - 5x10x0,5	2
24	444.20.23.3	Linsenschraube ISO 7380 - M5x8	rounded head screw ISO 7380 - M5x8	3
25	344.20.0006	Griffstück	grp	1
26	444.20.15.1	Verbindungsstift	assembling bolt	1
27	402.30.07.1	Feder	spring	1
28	344.40.0002	Federaufnahme	spring support	1
29	344.40.06.1	Feder	spring	1
30	444.20.48.1	Blindstift	dummy pin	1
31	344.20.0009.0	Abdeckung	cover	1
32	400.40.09.1	Feder	spring	1
33	344.30.0002.0	Lauf	barrel	1



444.50.0001				
Pos.Nr.	Artikel Nr.	Bezeichnung DE	Bezeichnung EN	Menge
1	444.50.03.0	Knopf	button	1
2	444.50.04.0	Visieraufnahme	adjustable sight	1
3	444.50.05.0	Visierung	sight	1
4	444.50.06.0	Gegenlager	turned part	1
5	444.50.07.0	Stellrad	adjusting wheel	1
6	444.50.08.0	Bolzen	bolt	1
7	444.50.09.3	Sicherungsscheibe DIN 6799 - 23	lock washer DIN 6799 - 23	1
8	444.50.10.1	Feder	spring	1
9	407.50.07.1	Feder	spring	1
10	444.50.02.0	Kimmenverstellung	rear sight adjust	1



444.20.0007				
Pos.Nr.	Artikel Nr.	Bezeichnung DE	Bezeichnung EN	Menge
1	444.20.08.0	Fensterklappe	dust cover	1
2	444.20.16.1	Bolzen	bolt	1
3	4130.04.3	Passkerbstift DIN 1472 - 2x8	grooved pin DIN 1472 - 2x8	1
4	400.20.37.1	Feder	spring	1

444.20.0004				
Pos.Nr.	Artikel Nr.	Bezeichnung DE	Bezeichnung EN	Menge
1	444.20.14.1	Abzugsgehäuse	trigger housing	1
2	402.20.14.1	Unterbrecher	disconnecter	1
3	402.20.19.3	Zylinderstift DIN 7 - A 3x18	pin DIN 7 - A 3x18	1
4	402.20.51.1	Feder	spring	1
5	402.20.55.3	Zylinderstift ISO 8734 - 2 m6 x10	pin ISO 8734 - 2 m6 x10	1
6	402.20.37.0	Sicherungsgraste	safety catch	1
7	402.20.59.1	Feder	spring	1
8	400.20.40.3	Zylinderstift ISO 8734 - 2,5 m6 x10	pin ISO 8734 - 2,5 m6 x10	1
9	444.20.11.1	Abzugsbügel	trigger	1

344.60.0001				
Pos.Nr.	Artikel Nr.	Bezeichnung DE	Bezeichnung EN	Menge
1	344.60.01.0	Magazinrohr	magazine body	1
2	344.60.03.0	Zubringer	base pad STG 44 PAK	1
3	344.60.05.0	Magazinschuh STG44 PAK	base pad STG 44 PAK	1
4	344.60.04.0	Federhalter f. Magazin STG44 PAK	spring guide	1
5	344.60.02.1	Feder	spring	1